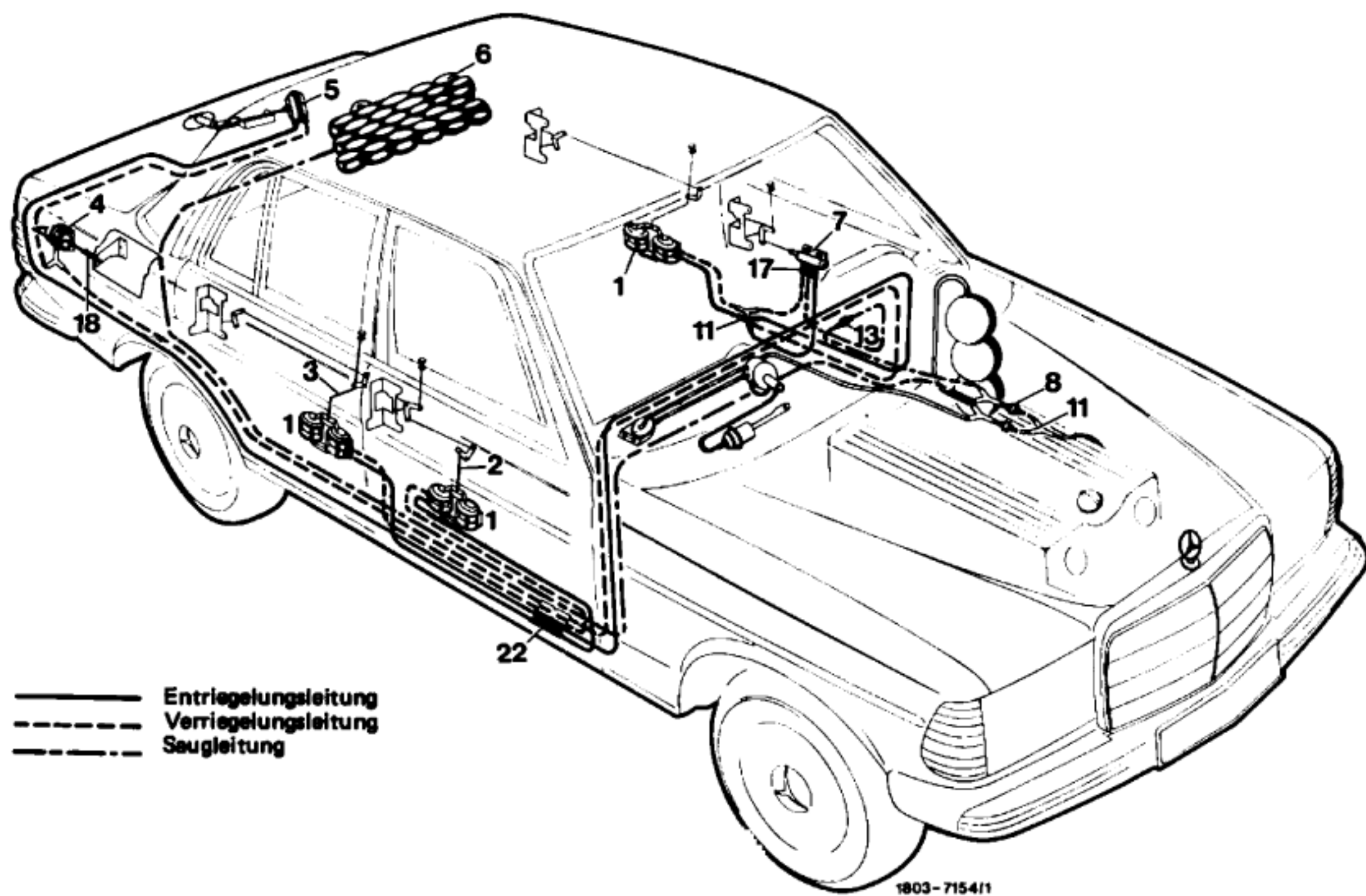
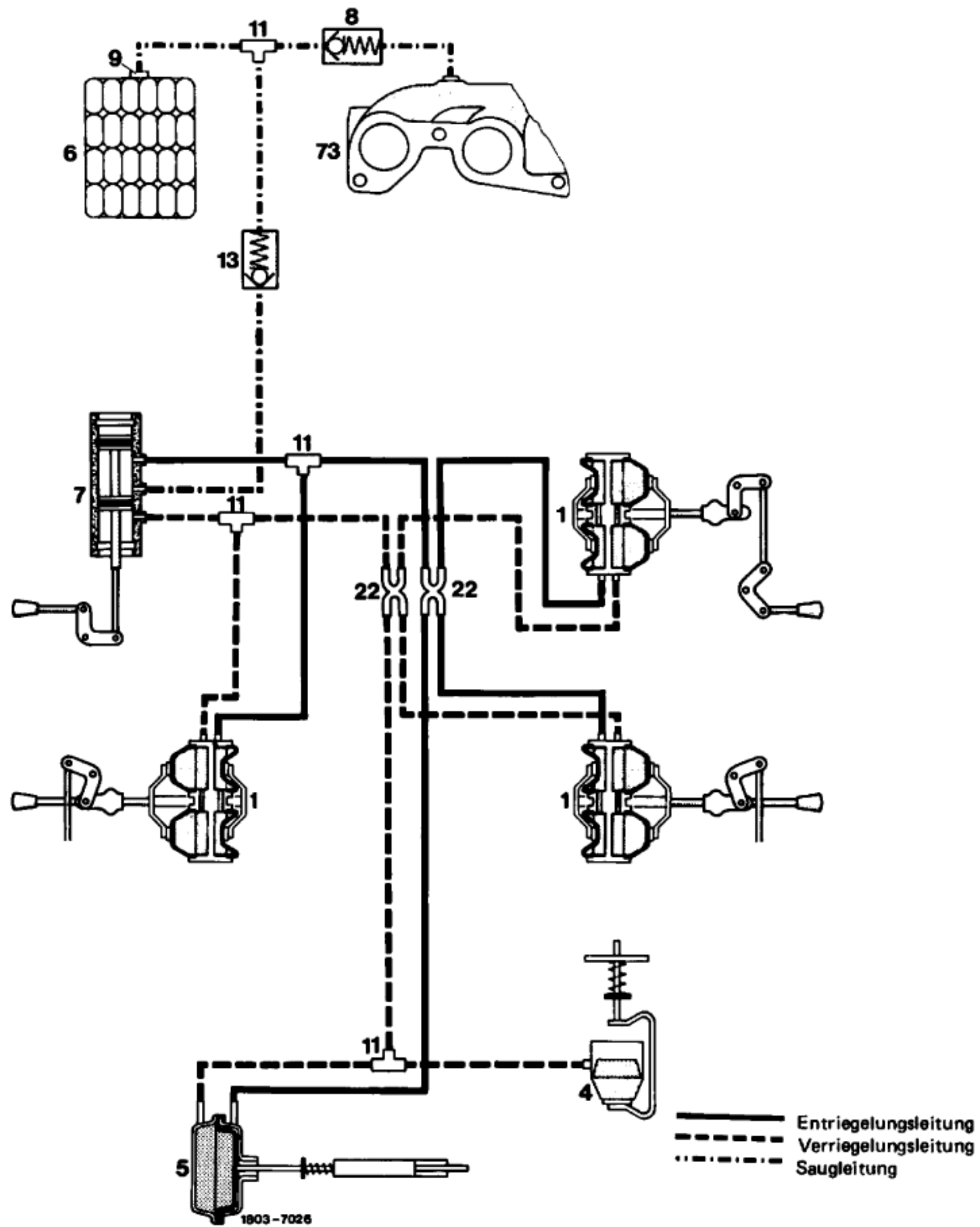


80-900 Funktionsschema Zentralverriegelung**A. Leitungsverlegung Typen 123.1, 123.02/03**

- 1 Unterdruckelement (Fahrer und Fondtüren)
- 2 Schaltstange (Beifahrertür)
- 3 Schaltstange (Fondtüren)
- 4 Unterdruckelement (Klappe für Tankeinfüllstutzen)
- 5 Unterdruckelement (Heckdeckel)
- 6 Unterdruck-Vorratsbehälter
- 7 Unterdruckschalter
- 8 Rückschlagventil

- 11 Dreierverteiler
- 13 Rückschlagventil
- 17 Verbindungsstück
- 18 Druckfeder
- 22 Viererverteiler

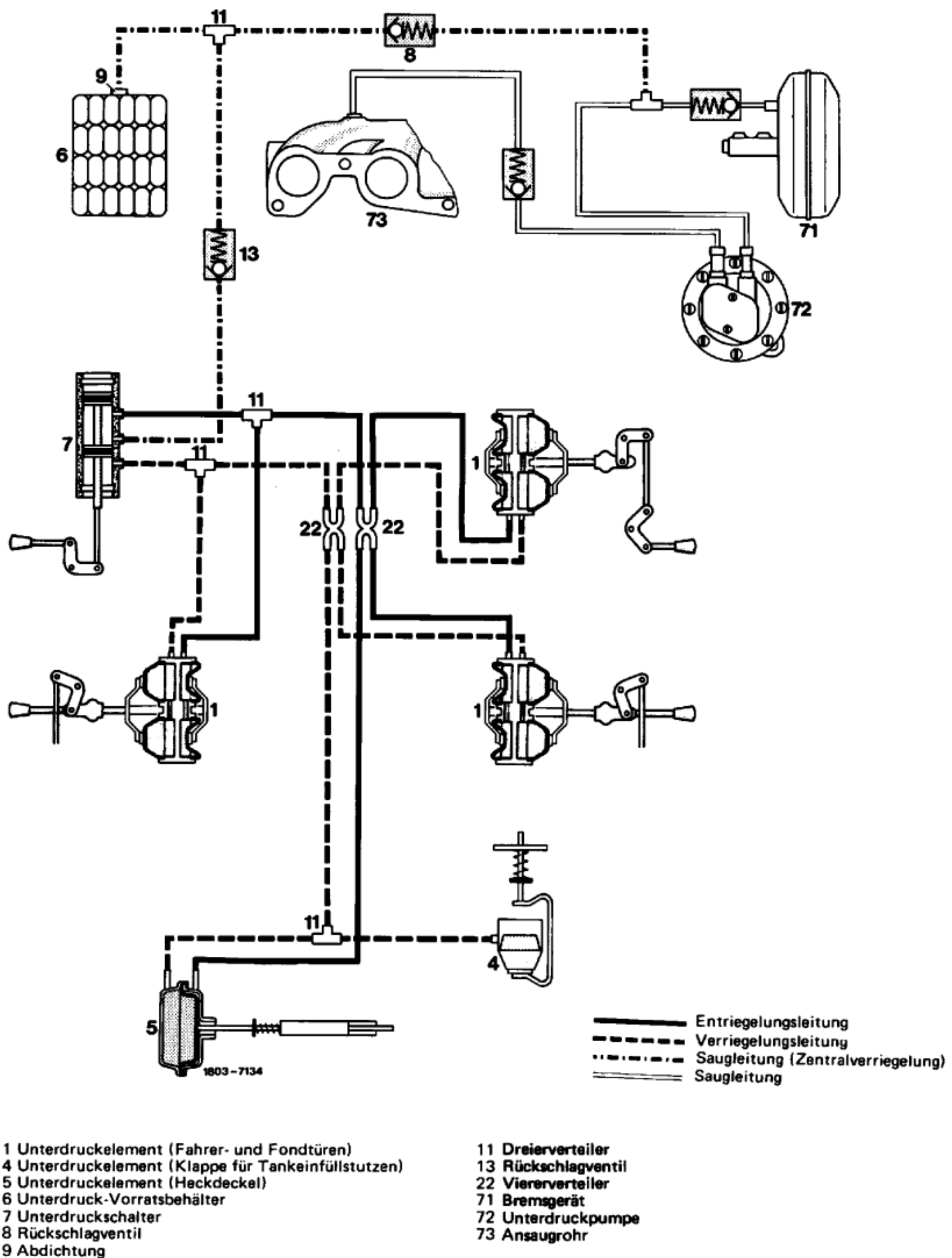
B. Schaltschema Typen 123.02/03



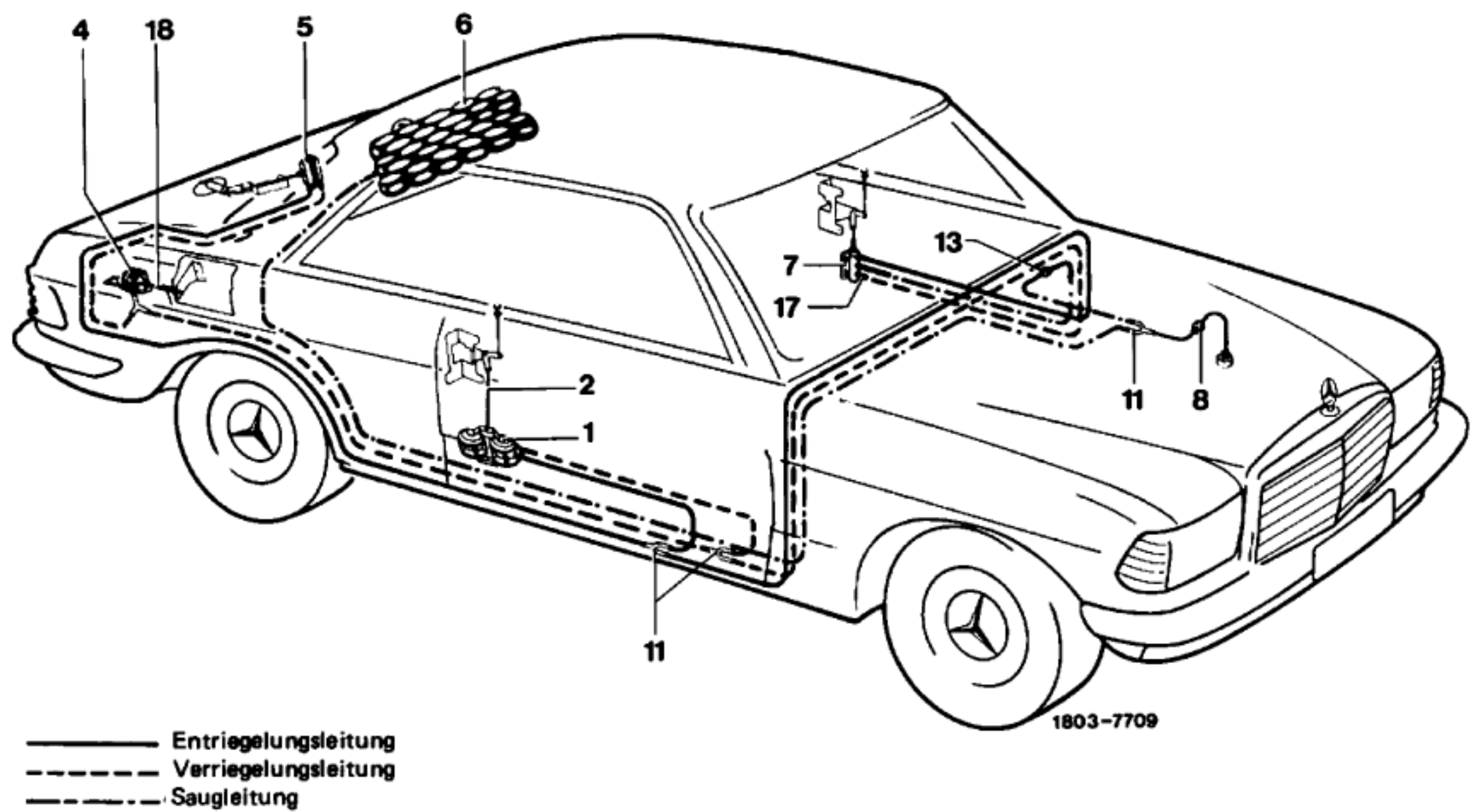
- 1 Unterdruckelement (Fahrer- und Fondtüren)
- 4 Unterdruckelement (Klappe für Tankeinfüllstutzen)
- 5 Unterdruckelement (Heckdeckel)
- 6 Unterdruck-Vorratsbehälter
- 7 Unterdruckschalter
- 8 Rückschlagventil

- 9 Abdichtung
- 11 Dreierverteiler
- 13 Rückschlagventil
- 22 Viererverteiler
- 73 Ansaugrohr

C. Schaltschema Typ 123.1



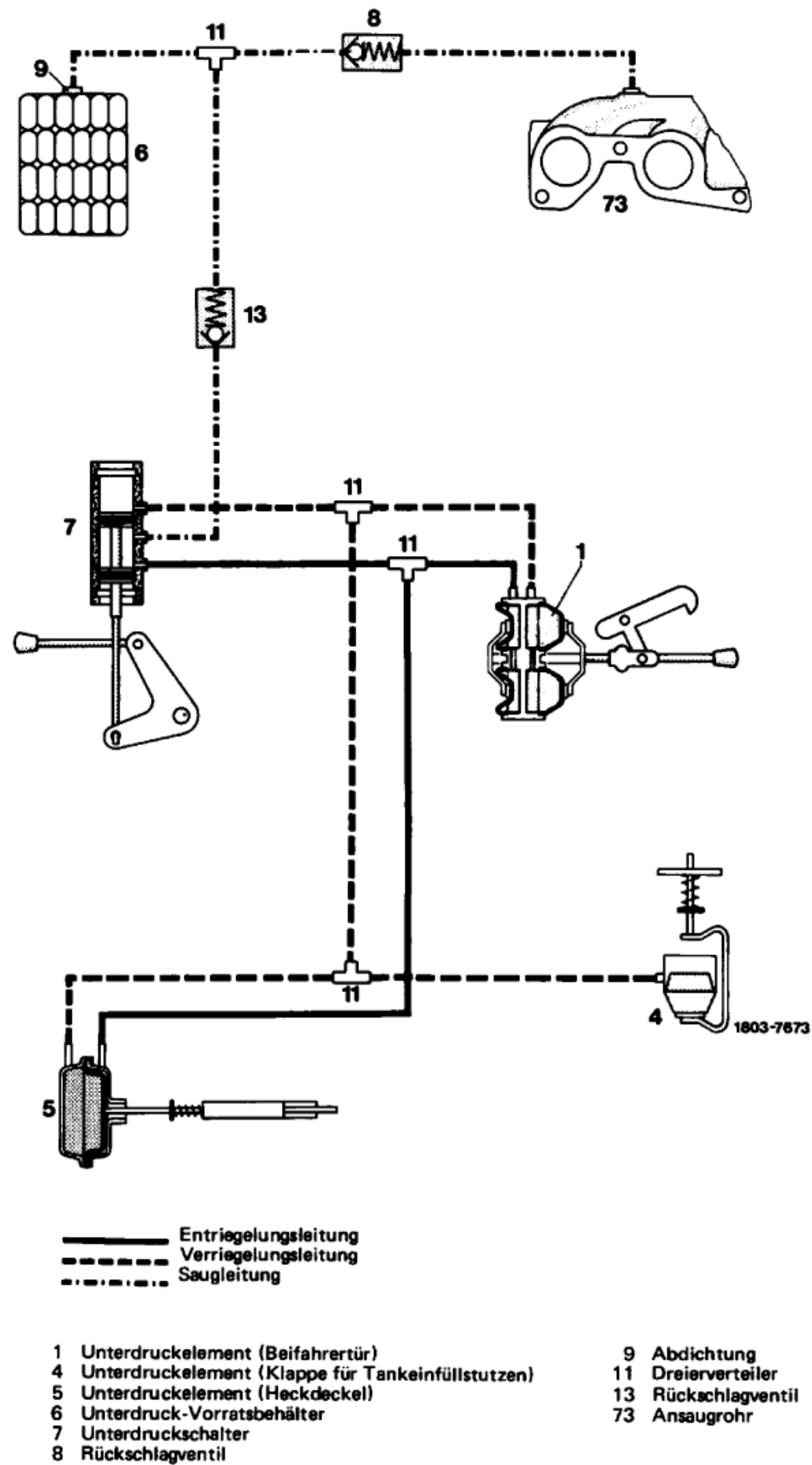
D. Leitungsverlegung Typen 123.04/05



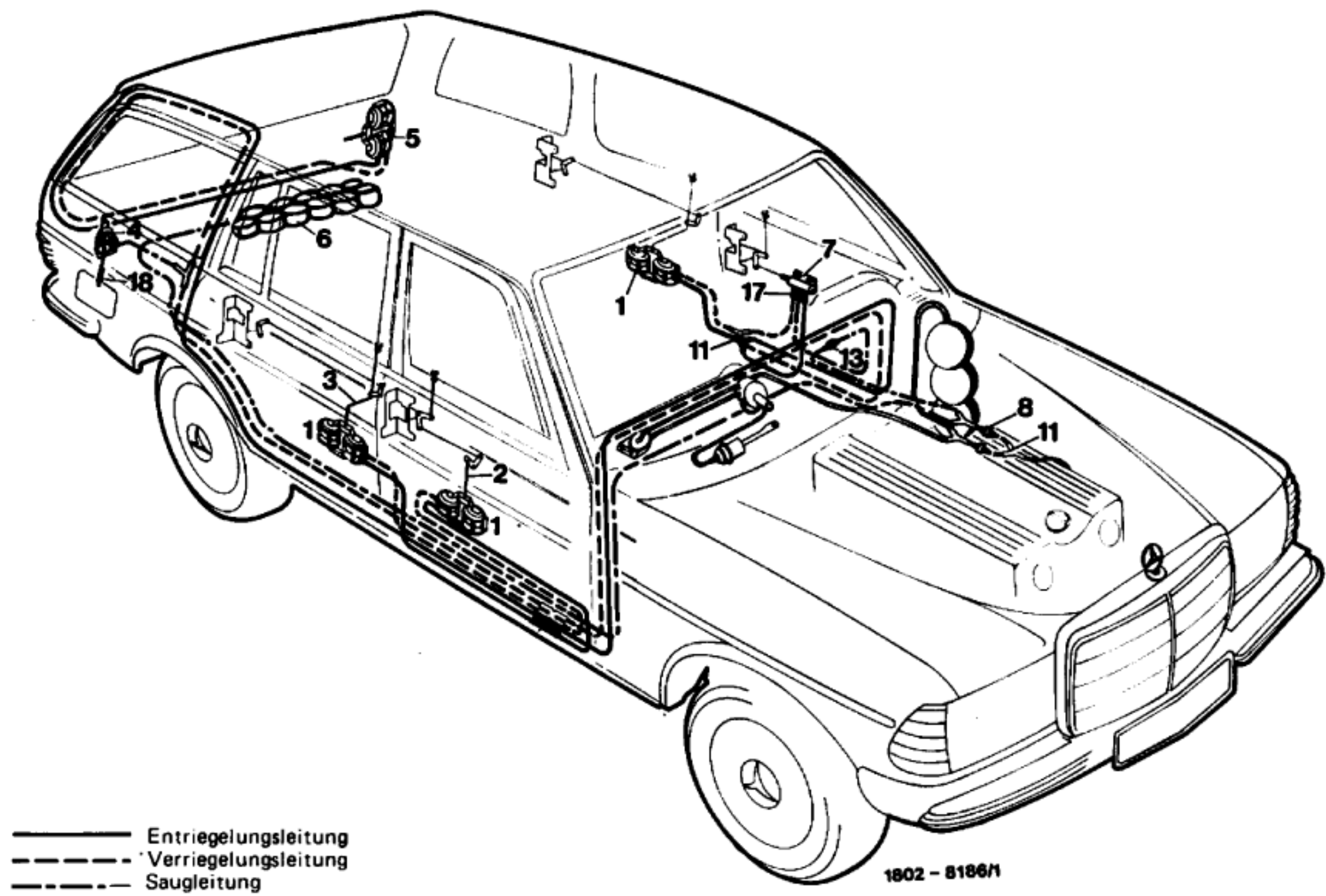
- 1 Unterdruckelement (Beifahrertür)
- 2 Schaltstange (Beifahrertür)
- 4 Unterdruckelement (Klappe für Tankeinfüllstutzen)
- 5 Unterdruckelement (Heckdeckel)
- 6 Unterdruck-Vorratsbehälter
- 7 Unterdruckschalter
- 8 Rückschlagventil

- 11 Dreierverteiler
- 13 Rückschlagventil
- 17 Verbindungsstück
- 18 Druckfeder

E. Schaltschema Typen 123.04/05

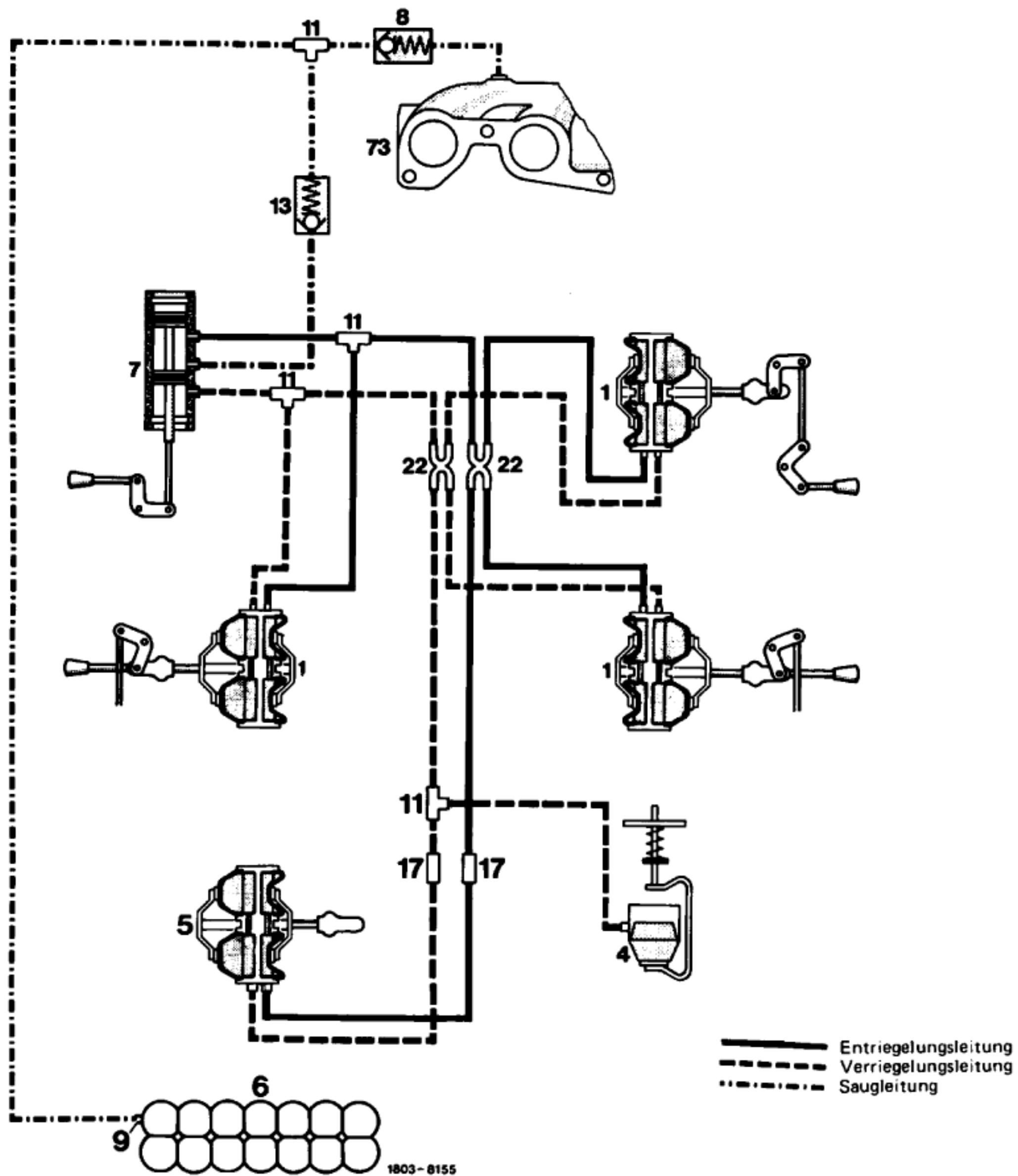


F. Leitungsverlegung Typen 123.08/09, 123.183/190



- | | |
|---|----------------------|
| 1 Unterdruckelement (Fahrer- und Fondtüren) | 7 Unterdruckschalter |
| 2 Schaltstange (Beifahrertür) | 8 Rückschlagventil |
| 3 Schaltstange (Fondtüren) | 11 Dreierverteiler |
| 4 Unterdruckelement (Klappe für Tankeinfüllstutzen) | 13 Rückschlagventil |
| 5 Unterdruckelement (Hecktür) | 17 Verbindungsstück |
| 6 Unterdruck-Vorratsbehälter | 18 Druckfeder |

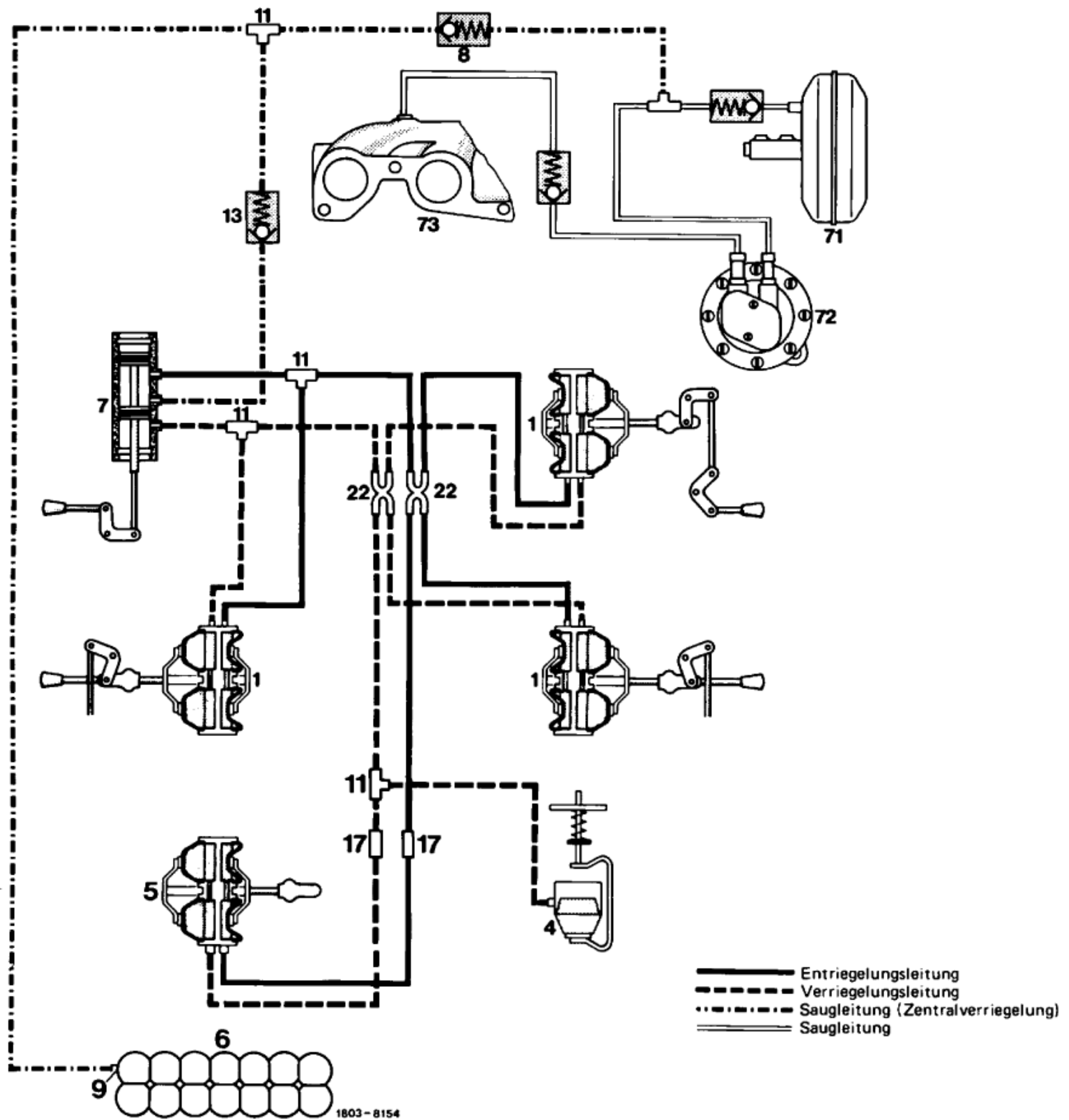
G. Schaltschema Typen 123.08/09



- 1 Unterdruckelement (Fahrer- und Fondtüren)
- 4 Unterdruckelement (Klappe für Tankeinfüllstutzen)
- 5 Unterdruckelement (Hecktür)
- 6 Unterdruck-Vorratsbehälter
- 7 Unterdruckschalter
- 8 Rückschlagventil

- 9 Abdichtung
- 11 Dreierverteiler
- 13 Rückschlagventil
- 17 Verbindungsstück
- 22 Viererverteiler
- 73 Ansaugrohr

H. Schaltschema Typen 123.183/190

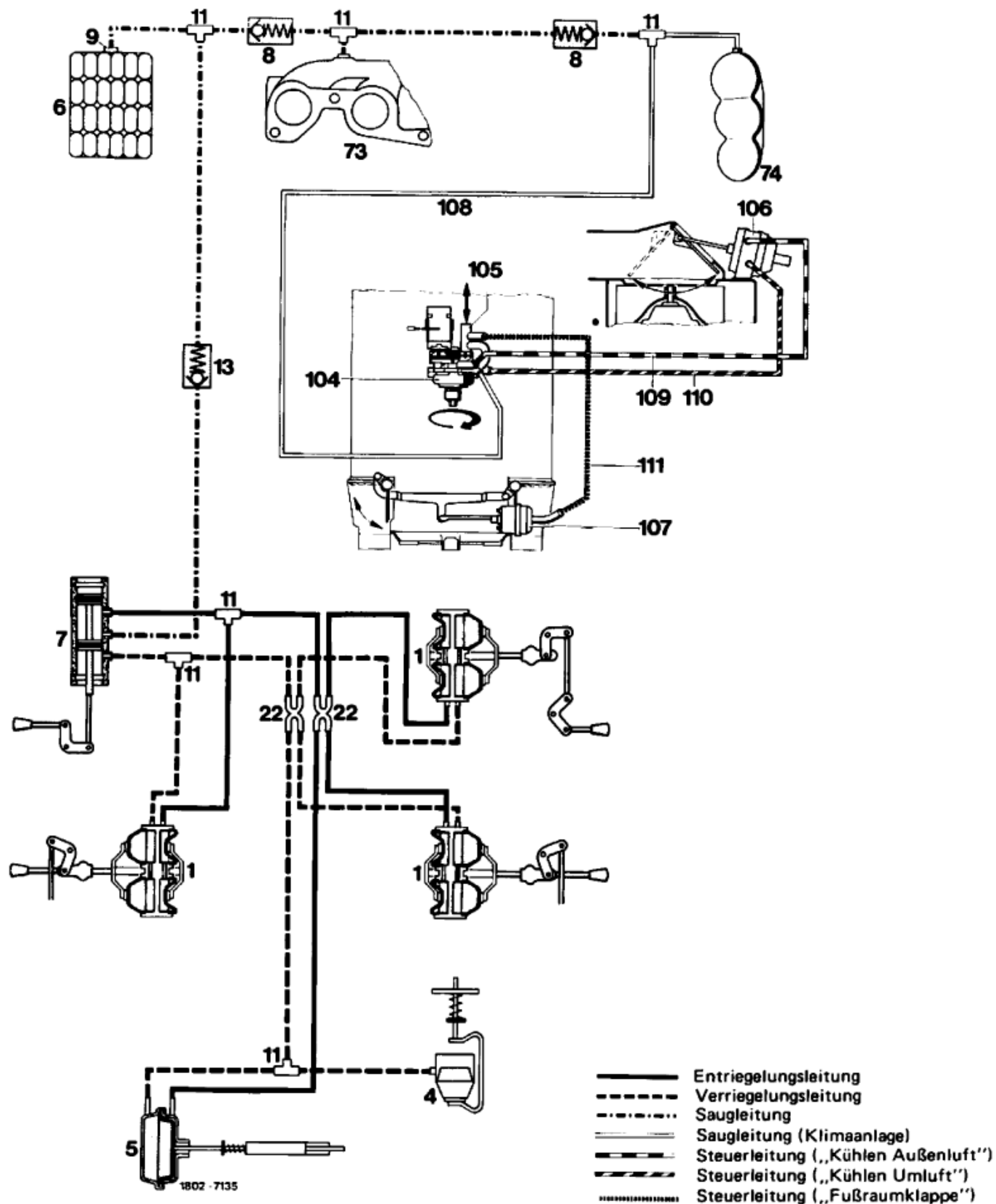


- 9 Unterdruckelement (Fahrer- und Fondtüren)
 4 Unterdruckelement (Klappe für Tankeinfüllstutzen)
 5 Unterdruckelement (Hecktür)
 6 Unterdruck-Vorratsbehälter
 7 Unterdruckschalter
 8 Rückschlagventil
 9 Abdichtung

- 11 Dreierverteiler
 13 Rückschlagventil
 17 Verbindungsstück
 22 Viererverteiler
 71 Bremsgerät
 72 Unterdruckpumpe
 73 Ansaugrohr

80-901 Funktionsschema Zentralverriegelung und Klimaanlage

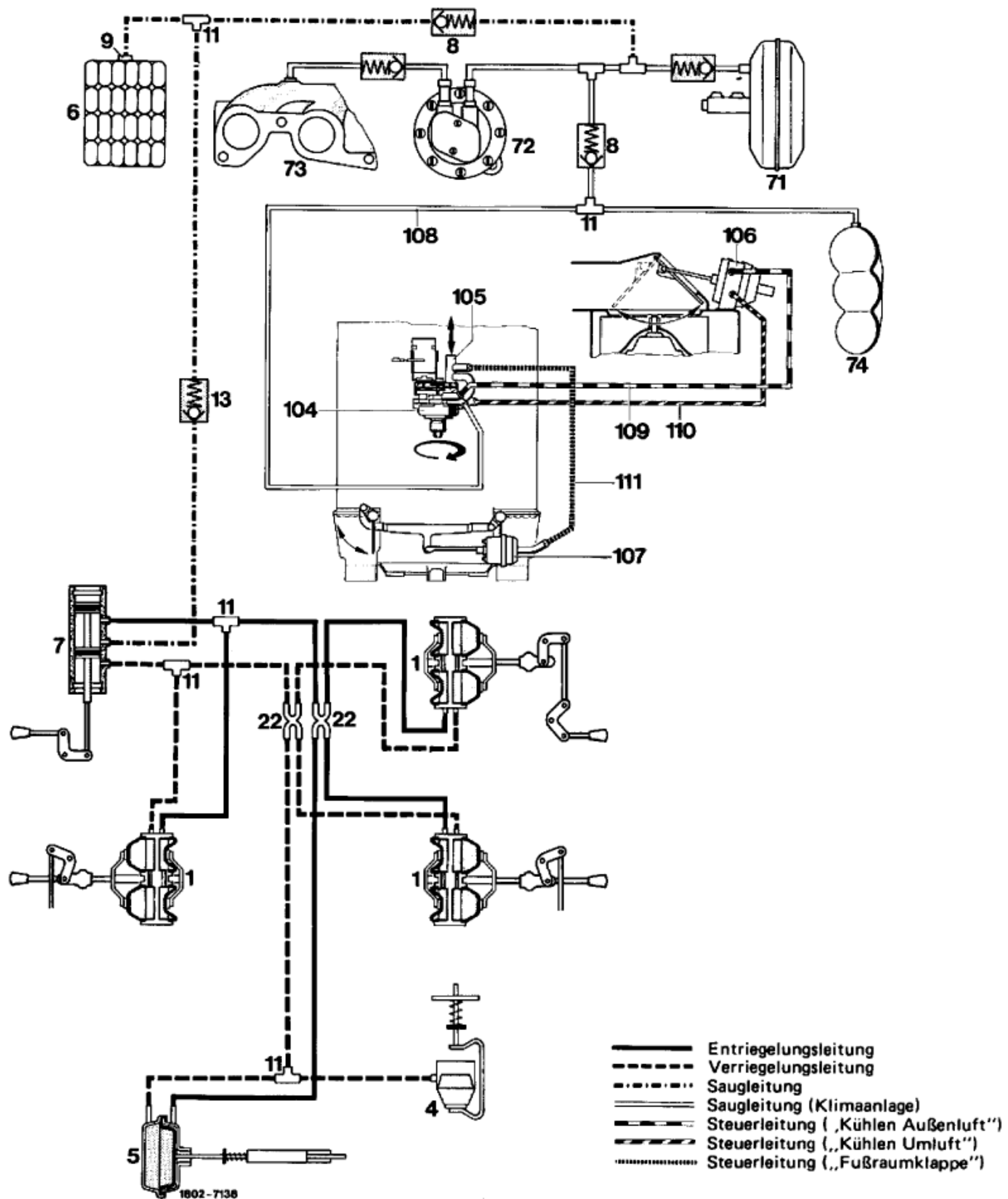
A. Schaltschema Typen 123.02/03



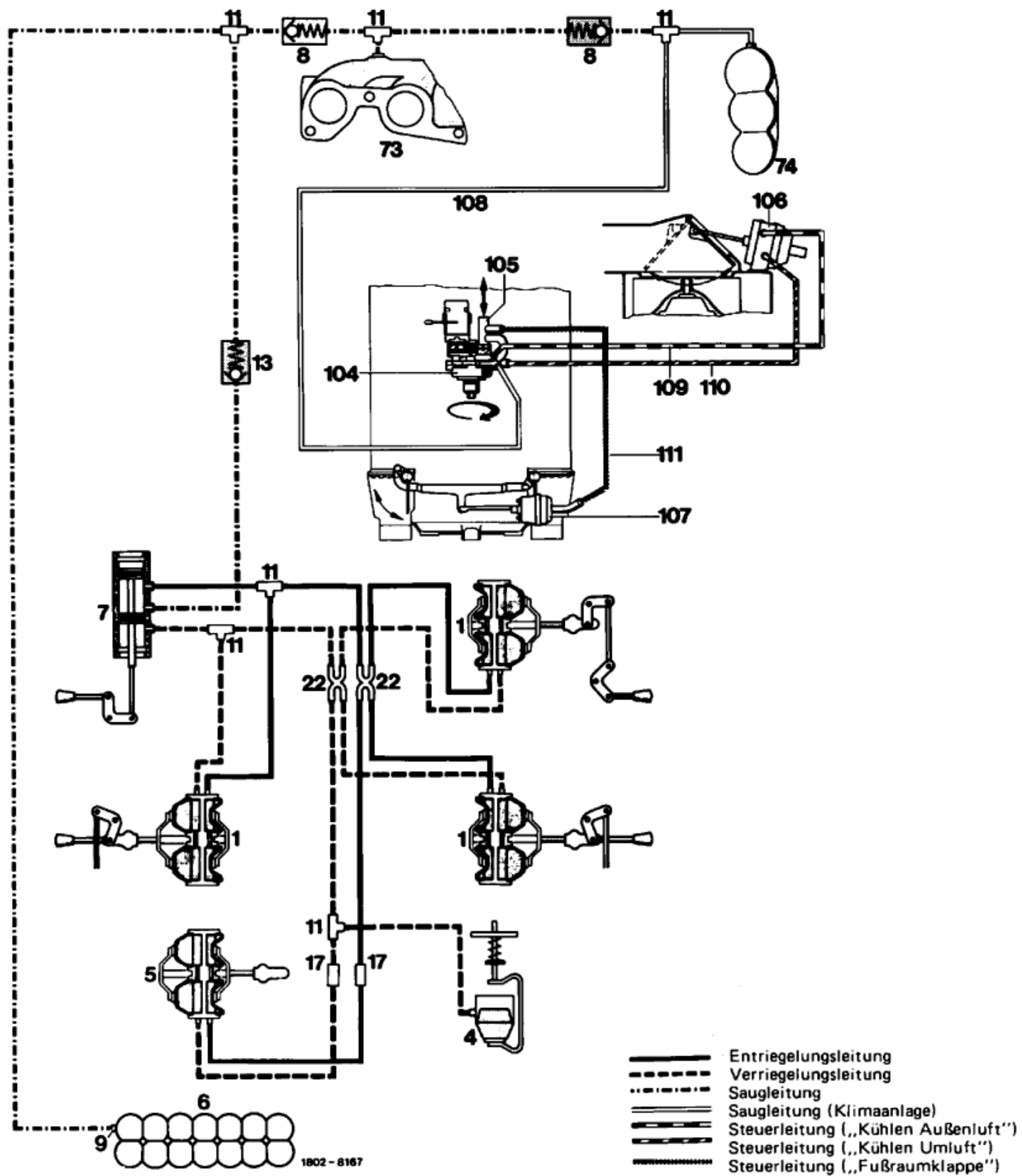
- 1 Unterdruckelement (Fahrer- und Fondtüren)
- 4 Unterdruckelement (Klappe für Tankeinfüllstutzen)
- 5 Unterdruckelement (Heckdeckel)
- 6 Unterdruck-Vorratsbehälter
- 7 Unterdruckschalter
- 8 Rückschlagventil
- 9 Abdichtung
- 11 Dreierverteiler
- 13 Rückschlagventil
- 22 Viererverteiler
- 73 Ansaugrohr

- 74 Unterdruck-Vorratsbehälter (Klimaanlage)
- 104 Unterdruckdreheschalter für Umluftklappe
- 105 Unterdruckzugschalter für Fußraumklappe
- 106 Unterdruckelement für Umluftklappe
- 107 Unterdruckelement für Fußraumklappe
- 108 Saugleitung (Klimaanlage)
- 109 Steuerleitung („Kühlen Außenluft“)
- 110 Steuerleitung („Kühlen Umluft“)
- 111 Steuerleitung („Fußraumklappe“)

B. Schaltschema Typ 123.1



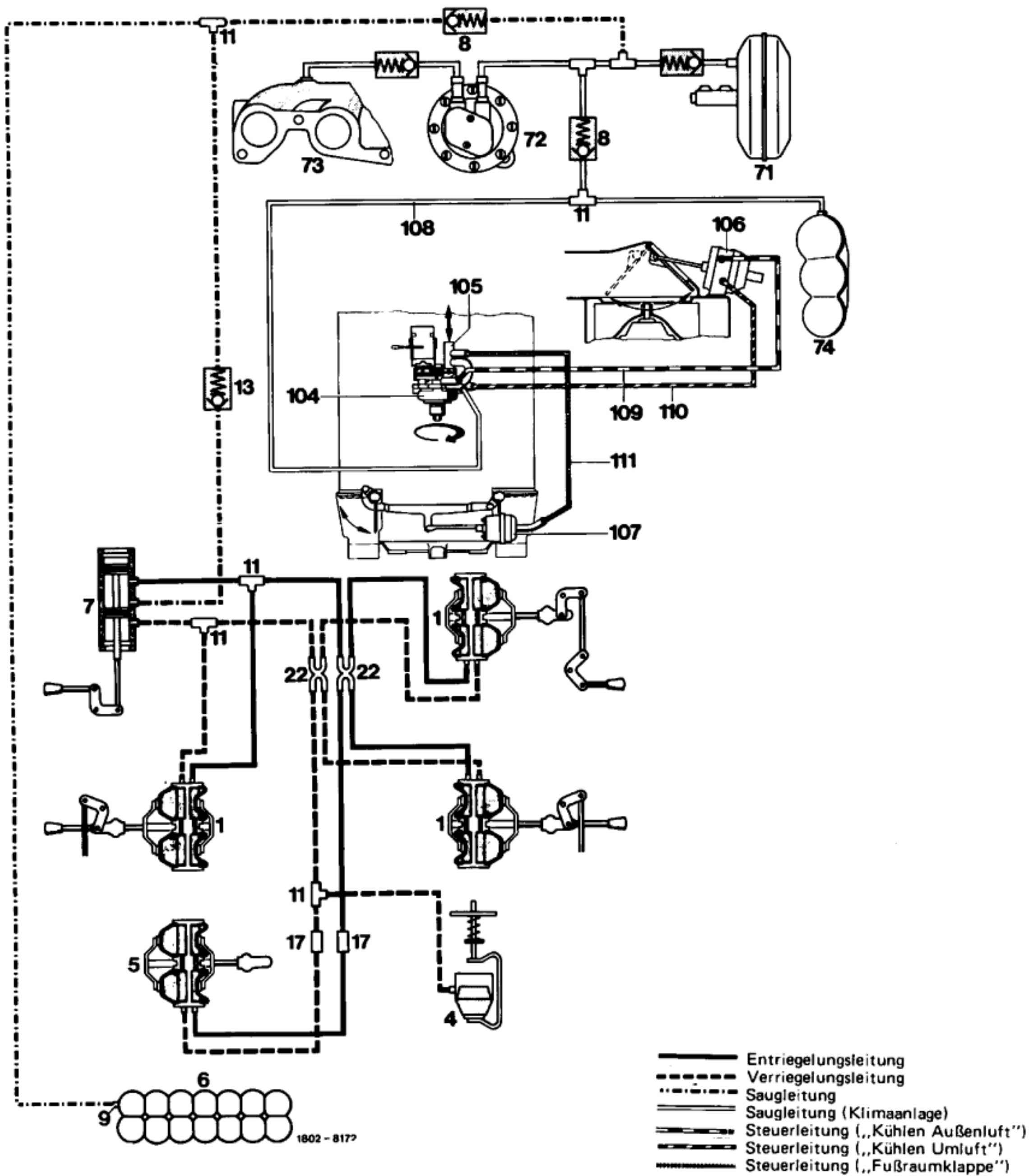
C. Schaltschema Typen 123.08/09



- 1 Unterdruckelement (Fahrer- und Fondtüren)
- 4 Unterdruckelement (Klappe für Tankeinfüllstutzen)
- 5 Unterdruckelement (Hecktür)
- 6 Unterdruck-Vorratsbehälter
- 7 Unterdruckschalter
- 8 Rückschlagventil
- 9 Abdichtung
- 11 Dreierverteiler
- 13 Rückschlagventil
- 17 Verbindungsstück
- 22 Viererverteiler

- 73 Ansaugrohr
- 74 Unterdruck-Vorratsbehälter (Klimaanlage)
- 104 Unterdruckschalter für Umluftklappe
- 105 Unterdruckzugschalter für Fußraumklappe
- 106 Unterdruckelement für Umluftklappe
- 107 Unterdruckelement für Fußraumklappe
- 108 Saugleitung (Klimaanlage)
- 109 Steuerleitung („Kühlen Außenluft“)
- 110 Steuerleitung („Kühlen Umluft“)
- 111 Steuerleitung („Fußraumklappe“)

D. Schaltschema Typen 123.183/190



- 1 Unterdruckelement (Fahrer- und Fondtüren)
- 4 Unterdruckelement (Klappe für Tankeinfüllstutzen)
- 5 Unterdruckelement (Hecktür)
- 6 Unterdruck-Vorratsbehälter
- 7 Unterdruckschalter
- 8 Rückschlagventil
- 9 Abdichtung
- 11 Dreierverteiler
- 13 Rückschlagventil
- 17 Verbindungsstück
- 22 Viererverteiler
- 71 Bremsgerät

- 72 Unterdruckpumpe
- 73 Ansaugrohr
- 74 Unterdruck-Vorratsbehälter (Klimaanlage)
- 104 Unterdruckdrehesalter für Umluftklappe
- 115 Unterdruckzugschalter für Fußraumklappe
- 106 Unterdruckelement für Umluftklappe
- 107 Unterdruckelement für Fußraumklappe
- 108 Saugleitung (Klimaanlage)
- 109 Steuerleitung („Kühlen Außenluft“)
- 110 Steuerleitung („Kühlen Umluft“)
- 111 Steuerleitung („Fußraumklappe“).